

**Modulaire bereidingsapparatuur
Thermaline 85 - Infrarood kookplaat,
2 zones, opstaande rand, topmodel**

ARTIKEL _____

MODEL _____

NAAM _____

SIS _____

AIA _____

**588505 (MBCBBDOAO)**

Fornuis met infrarood kookplaat, 2 zones, bovenblad met opstaande achterrand, topmodel, h 250 mm

Omschrijving

Product Nr.

Fornuis met glaskeramische kookplaat 320x660 mm, met infrarood verwarming, topmodel zonder onderbouw. De 6 mm dikke naadloze kookplaat is verdeeld in twee zones van 320x330 mm, 4 kW. De glaskeramische kookplaat is vlak ingebouwd in het bovenblad, voor eenvoudige reiniging. Het dragende frame, het bovenblad en de beplating zijn vervaardigd van roestvrijstaal AISI304. 2 mm dik vlak bovenblad met anti-druppel frontprofiel en 40 mm hoge opstaande achterrand. Thermostatische energieregeling per kookzone. Stand-by stand voor energie besparing en snelle herverwarming. Restwarmte indicatie per kookzone. Metalen bedieningsknoppen met siliconen softgrip. Oververhitting beveiliging voor de kookplaat. Gladde oppervlakken voor eenvoudige reiniging. Thermodul koppelrails maken een strakke verbinding met andere units van de Thermaline mogelijk. IPX5 waterdicht.

Goedkeuring

Uitvoering

- Bescherming tegen oververhitting: een temperatuursensor schakelt de stroom uit in geval van oververhitting.
- Pannen kunnen zonder tillen eenvoudig worden verschoven van de ene zone naar de andere.
- Het gladde glaskeramische oppervlak is snel en gemakkelijk schoon te maken voor maximale hygiëne.
- IPX5 waterdichtheid gecertificeerd.
- Alle belangrijke componenten zijn eenvoudig bereikbaar vanaf de voorzijde.
- Het Thermodul verbindingssysteem zorgt voor een vrijwel naadloos bovenblad bij gekoppelde units.
- Metalen bedieningsknoppen met hygiënische siliconen softgrip voor eenvoudige bediening en reiniging. Het speciale ontwerp van de knoppen voorkomt het binnendringen van vuil en water.
- 9 vermogens niveaus.
- Restwarmte waarschuwingssysteem voor veilige bediening.
- Glaskeramische kookplaat met twee onafhankelijk van elkaar regelbare infrarood verwarmingszones.

Constructie

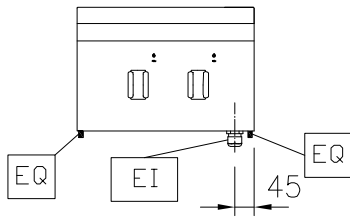
- Controlelamp voor elke zone.
- Het bovenblad is van 2 mm dik roestvrijstaal 1.4301 (AISI304).
- Gladde oppervlakken zonder verborgen hoeken voor eenvoudig schoonmaken.
- Het dragende frame is vervaardigd van 2 mm en 3 mm dik roestvrijstaal 1.4301 (AISI304).
- Uitgevoerd overeenkomstig DIN 18860-2, met een bovenblad met 20 mm anti-druppelprofiel.

Duurzaamheid

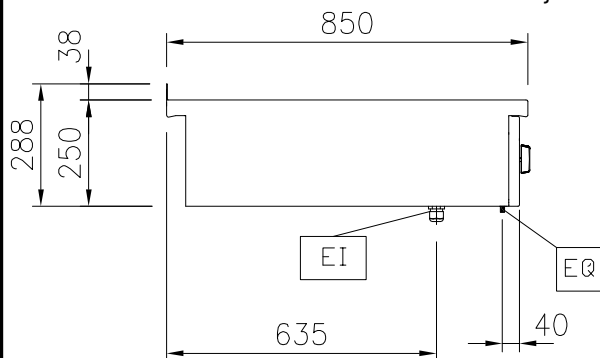
- [NOT TRANSLATED]



Front aanzicht

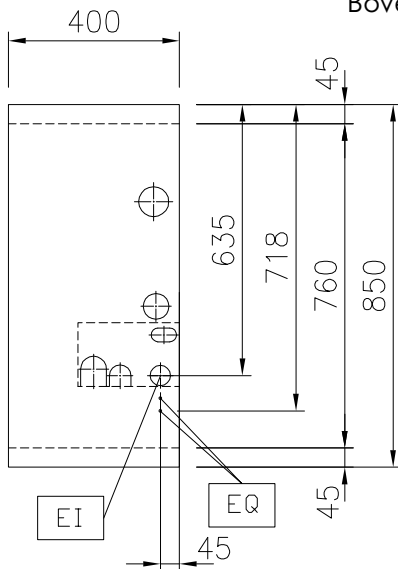


Zij aanzicht



EI = Elektrische aansluiting
EQ = Equipotentiaal schroef

Boven aanzicht



Elektra

Voltage	
588505 (MBCBBBDOAO)	400 V/3N ph/50/60 Hz
Amperage	17.3 A
Aangesloten vermogen	8 kW

Algemene gegevens

Platen front, vermogen	4 - 0 kW
Platen achter, vermogen	4 - kW
Platen front, afmetingen	320x330
Platen achter, afmetingen	320x330
Externe afmetingen, lengte	400 mm
Externe afmetingen, breedte	850 mm
Externe afmetingen, hoogte	250 mm
Gewicht, netto	22 kg
Waterdichtheid index	IPX5

Optionele accessoires

- | | | | |
|---|------------|--------------------------|--|
| • SCHRAPER voor kook- en bakplaten | PNC 910601 | <input type="checkbox"/> | |
| • KOPPELRAIL 850 mm, voor Thermaline 85 en Prothermetic 85 apparaten met opstaande rand, links of rechts | PNC 912498 | <input type="checkbox"/> | |
| • HANDRAIL 400x130 mm, voor montage op het front | PNC 912522 | <input type="checkbox"/> | |
| • PORTIONEERSCHAP 400x200 mm, voor montage op het front | PNC 912552 | <input type="checkbox"/> | |
| • AFZETSCHAP 300x850 mm, op inklapbare consoles | PNC 912579 | <input type="checkbox"/> | |
| • AFZETSCHAP 400x850 mm, op inklapbare consoles | PNC 912580 | <input type="checkbox"/> | |
| • AFZETSCHAP 200x850 mm, op vaste consoles | PNC 912586 | <input type="checkbox"/> | |
| • AFZETSCHAP 300x850 mm, op vaste consoles | PNC 912587 | <input type="checkbox"/> | |
| • AFZETSCHAP 400x850 mm, op vaste consoles | PNC 912588 | <input type="checkbox"/> | |
| • ACHTERPANEEL voor Thermaline apparatuur, B 400 mm, H 700 mm, eilandopstelling | PNC 913009 | <input type="checkbox"/> | |
| • EINDRAIL 850 mm, links, voor Thermaline 85 apparaten met opstaande rand en vlak zijpaneel | PNC 913115 | <input type="checkbox"/> | |
| • EINDRAIL 850 mm, rechts, voor Thermaline 85 apparaten met opstaande rand en vlak zijpaneel | PNC 913116 | <input type="checkbox"/> | |
| • EINDRAIL 850 mm, links, voor Thermaline 85 apparaten met opstaande rand en profiel zijpaneel | PNC 913206 | <input type="checkbox"/> | |
| • EINDRAIL 850 mm, rechts, voor Thermaline 85 apparaten met opstaande rand en profiel zijpaneel | PNC 913207 | <input type="checkbox"/> | |
| • U-RAIL voor rug-aan-rug opstelling, Thermaline en ProThermetic met opstaande rand | PNC 913226 | <input type="checkbox"/> | |
| • INZETRAIL 850 mm, Thermaline 85 tegen ander fabrikaat, links of rechts | PNC 913231 | <input type="checkbox"/> | |
| • PANHERKENNING voor 2-zone infrarood fornuis, alleen bij bestelling gelijktijdig met het infrarood fornuis, inbouw achteraf is niet mogelijk | PNC 913293 | <input type="checkbox"/> | |
| • PROFIEL ZIJPANEEL, LINKS, Thermaline 85 met opstaande rand, H 400 mm, hangende wandmontage | PNC 913632 | <input type="checkbox"/> | |
| • PROFIEL ZIJPANEEL, RECHTS, Thermaline 85 met opstaande rand, H 400 mm, hangende wandmontage | PNC 913633 | <input type="checkbox"/> | |
| • VLAK ZIJPANEEL, LINKS, Thermaline 85, topmodel H 400 mm, wandmontage, voor opstelling met de zijkant tegen een muur of tegen een andere unit | PNC 913634 | <input type="checkbox"/> | |
| • VLAK ZIJPANEEL, RECHTS, Thermaline 85, topmodel H 400 mm, wandmontage, voor opstelling met de zijkant tegen een muur of tegen een andere unit | PNC 913635 | <input type="checkbox"/> | |
| • WANDMONTAGE SET voor Thermaline 85-90 topmodel, B 400 mm. Montage af fabriek, inbouw achteraf niet mogelijk | PNC 913648 | <input type="checkbox"/> | |
| • FILTER 400 mm, roestvrijstaal, tegen vuil, stof of vet, voor elektrische apparaten Thermaline 80-85-90 | PNC 913663 | <input type="checkbox"/> | |
- WERKSCHAKELAAR 25A, 4 mm². PNC 913676
 Montage af fabriek, inbouw achteraf niet mogelijk